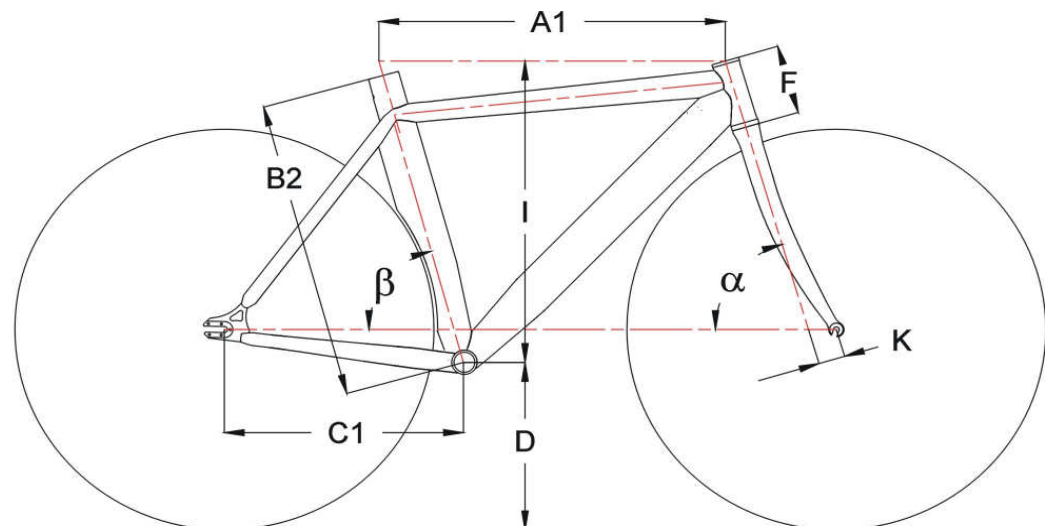


Sprinter T11

Standard geometries

FRAME SIZE VR		Typical Rider Height	Effective Top Tube Lenght	Seat Tube Lenght to Top	Effective Chainstay lenght	Bottom Bracket Height	Head Tube Lenght	Maximum high	Fork rake	Head Tube Angle	Seat Tube Angle
cm	inch	V-cm	A1-mm	B2-mm	C1-mm	D-mm	F-mm	I-mm	K-mm	α -°	β -°
52	20,5	166-167	534	470	386	282	95	485	43	73	75
53	20,9	168-170	539	470	386	282	95	485	43	73	75
54	21,3	171-172	545	480	386	282	105	495	43	73	74,7
55	21,7	173-175	550	490	386	282	105	496	43	73,5	74,7
56	22,0	176-177	555	500	386	282	115	506	43	73,5	74,5
57	22,4	178-180	561	510	386	282	125	515	43	73,5	74,5
58	22,8	181-182	566	520	386	282	135	525	43	73,5	74,5
59	23,2	183-185	571	530	386	282	145	535	43	73,5	74,5
60	23,6	186-187	577	540	386	282	155	544	43	73,5	74,5
61	24,0	188-190	583	550	386	282	165	554	43	73,5	74,5
62	24,4	191-192	589	560	386	282	175	563	43	73,5	74
63	24,8	193-195	595	570	386	282	185	573	43	73,5	74
64	25,2	196-198	601	580	386	282	195	583	43	73,5	74

Geometre je platná pro rok 2009. Výrobce si vyhrazuje právo změny.



Customer's geometry

FRAME SIZE VR		Typical Rider Height	Effective Top Tube Lenght	Seat Tube Lenght to Top	Effective Chainstay lenght	Bottom Bracket Height	Head Tube Lenght	Maximum high	Fork rake	Head Tube Angle	Seat Tube Angle
cm	inch	V-cm	A1-mm	B2-mm	C1-mm	D-mm	F-mm	I-mm	K-mm	α -°	β -°